



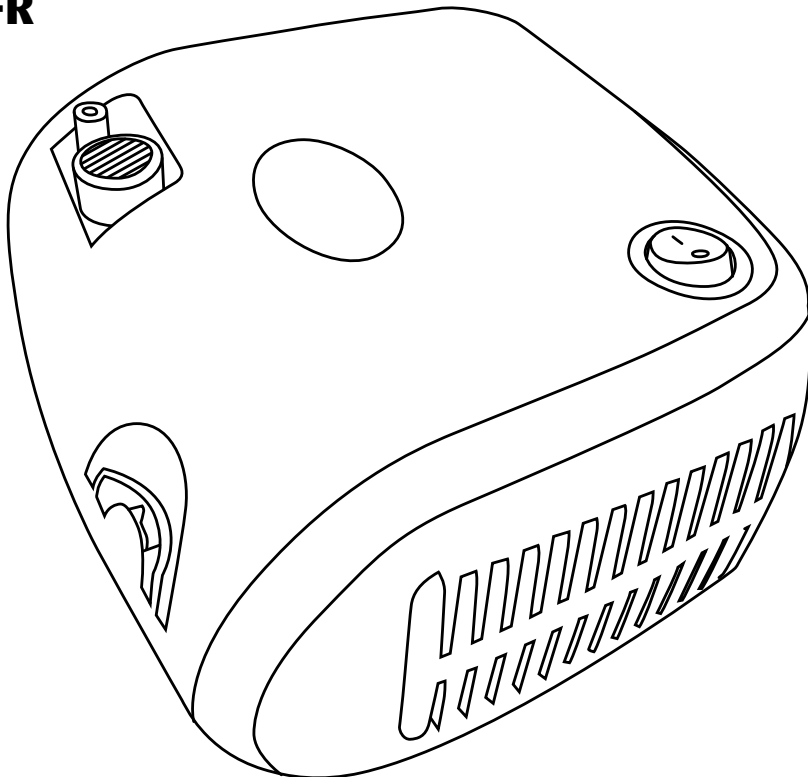
EN English

ES Español

Instruction Manual

Compressor Nebulizer

NEB100
NEB100-R



Instructions for Use

The Sunset Compressor Nebulizer is an AC-powered air nebulizer compressor system intended to provide a source of compressed air for medical purposes for use in home healthcare. It is to be used with a nebulizer kit to produce medicated aerosol particles for respiratory therapy for both children and adults.

Important Read these instructions carefully before using this device.



Caution

Caution: Federal law restricts this device to sale by or on the order of a physician

Use the device only for its intended purpose as described in these instructions for use as a compressor nebulizer system for aerosol therapy. Follow the instructions of your doctor. Any other form of use constitutes improper use and may be dangerous. The manufacturer cannot be held liable for any damage caused by improper, incorrect, or unreasonable use, or if the unit is connected to electrical installations not complying with safe regulations.

Keep this manual for future reference.

Do not operate the unit in the presence of any anesthetic, flammable mixtures, or oxygen.

Correct device operation can be affected by electromagnetic interference. If this device interferes with another electrical apparatus, remove it and plug it into a different electrical outlet.

In case of failure and/or malfunction, do not open the compressor housing, as this is not serviceable product.

The proper function of the device can be compromised if original replacement parts (e.g. filter) are not used.

When using any electrical appliance, certain important safety measures must always be observed, including the following:

- Never submerge the unit in water, as the device is not protected against water penetration
- Never touch the unit if hands are wet or moist
- Do not leave the unit outdoors
- Place on stable and horizontal surface when operating
- Make sure the air vent openings area unobstructed
- Do not allow unsupervised children or physically challenged individuals to use the unit
- Turn the unit off with the power switch. Do not pull plug out from electrical outlet while the power is on.

Make sure that the electrical rating shown on the rating plate on the bottom of the unit corresponds to your main voltage and frequency before plugging in the device.

Do not use electrical adapters including extension cords.

Do not leave the unit plugged in when not in use. Unplug the device from the electrical outlet when not in operation.

Follow the manufacturer's instructions for installing the device. The manufacturer cannot be held responsible for any damage caused by incorrect installation.

The power supply cord cannot be replaced by the user.

The power supply cord should always be fully unwound in order to prevent dangerous overheating.

Before performing any cleaning operation or filter replacement, disconnect the device from the main supply by unplugging it or by turning the main supply switch OFF.

Some parts of the unit are small enough to be swallowed by children. Do not let unattended children have access to the unit.

If you decide not to use the device, it is recommended to dispose of it according to local regulations.

Remember to:

- Use this device only with medications prescribed by your doctor
- Use the accessories recommended by your doctor for therapy

Verify that the medications prescribed by your doctor can be used with common compressor nebulizer systems for aerosol therapy.

Warranty

Sunset Healthcare Solutions offers a limited 3-year warranty on the compressor unit to be free from defects in material and workmanship under normal use and operation for a period of 3 years from date of original retail purchase. This warranty does not extend to failures resulting from accidental damage, misuse, negligence, abuse, alteration, or improper operation. This warranty does not extend to non-durable components which are subject to normal wear and need periodic replacement nor does this warranty extend to hospital or clinic use. All items returned must be properly packaged and shipped in a manner to avoid shipping damage at the purchaser's expense.

DO NOT return any product(s) or part(s) to Sunset Healthcare Solutions without prior consent. For replacement under warranty, please call: 1-877-578-6738 (Monday to Friday, 9 am to 5 pm CST).

Instructions for Use with T-Piece Kit



Examine the unit before the first use in order to check for possible shipping damage. When taking a treatment sit upright and relaxed.

1. After unpacking the device, check the compressor and accessories for visible damage or defects such as cracks in the plastic housing, which could expose electrical components. Contact your retailer to report any damaged product.
2. Before using the device, follow the cleaning instructions as detailed in this user manual.
3. Attach the supply tube to the compressor and to the bottom of the nebulizer cup.
4. Open the nebulizer cup by pushing down on the cap and twisting counter-clockwise.
5. Add prescribed medication into nebulizer cup then turn top on until secure.
6. Attach T-piece to the nebulizer bottle.
7. Attach mouthpiece and corrugated tube to T-piece.
8. Connect the 7ft tube to the nebulizer bottle and the nebulizer machine.
9. Ensure connections are secure before turning on the nebulizer machine.
10. Plug the compressor into the electrical outlet, making sure the electrical rating shown on the rating plate on the bottom of the unit corresponds to your main voltage.
11. To start treatment, switch the compressor on by pressing the ON/OFF switch onto the "I" position.

ATTENTION: This device rated for intermittent use 30 minutes ON / 30 minutes OFF.

12. When mist is visible, begin inhaling with the mouthpiece.
13. When the treatment has been completed, switch the unit OFF by setting the switch position to "O" and disconnect the plug from the electrical outlet.
14. Wash the nebulizer and accessories as described in the cleaning section.

Troubleshooting

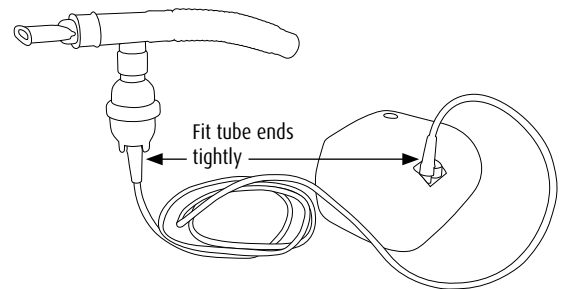
If the device does not turn on:

1. Make sure the plug is firmly inserted into the electrical outlet.
2. Make sure the device has been operating within the limits indicated in this instructional manual (30 minutes ON/30 minutes OFF).

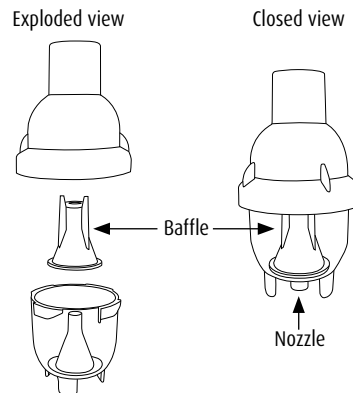
If the device does not nebulize, or the nebulization is weak:

1. Make sure the ends of the air tube are fitted tightly onto the main unit and onto the nebulizer (see connected kit and unit diagram below)
2. Check whether the nebulizer mask or mouthpiece kit cup chamber is empty or overfilled with medication.
3. Check whether the nebulizer nozzle is obstructed (see medicine cup diagram below)
4. Check whether the baffle is inserted properly. The baffle fits over the medicine cup's interior cone (see medicine cup diagram below).

Connected kit and unit



Medicine cup



Cleaning

Cleaning of the compressor

Use a clean dry cloth and mild detergents to clean the outside of the unit.

ATTENTION During cleaning, make sure the internal parts of the unit are not in contact with liquids and the power cord is disconnected.

Cleaning and disinfection of the accessories

After each use, disassemble T-piece kit into 3 sections. Wash in warm soapy water and rinse well. Wipe with a paper towel and allow to air dry.



Do not boil or autoclave angled mouthpieces, air tubes, or masks.



It is important that the cleaning instructions are carefully followed to ensure optimal operation.

Replacement of Nebulizer Kit

RES091 Disposable Nebulizer Kit with Clear Tubing (Included in NEB100 and NEB100-R)

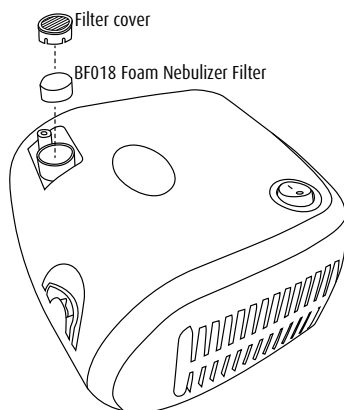
The disposable nebulizer T-Piece kit should be replaced after a long period of inactivity, or if it is obstructed by dry medication, dust, etc. With normal use, the disposable nebulizer T-piece kit should last 1 month.

RES093 Reusable Nebulizer Kit with Green Tubing (Included in NEB100-R)

The reusable nebulizer T-Piece kit should be replaced after a long period of inactivity, or if it is obstructed by dry medication, dust, etc. With normal use, the reusable nebulizer T-piece kit should last 6 months.

Replacement of the filter

The filter is to be replaced after approximately 30 hours of use, or when it appears dirty. Open the filter holder to replace the filter with a new one. Use Sunset BF018 Nebulizer Filters.



Do not use the device without the filter.

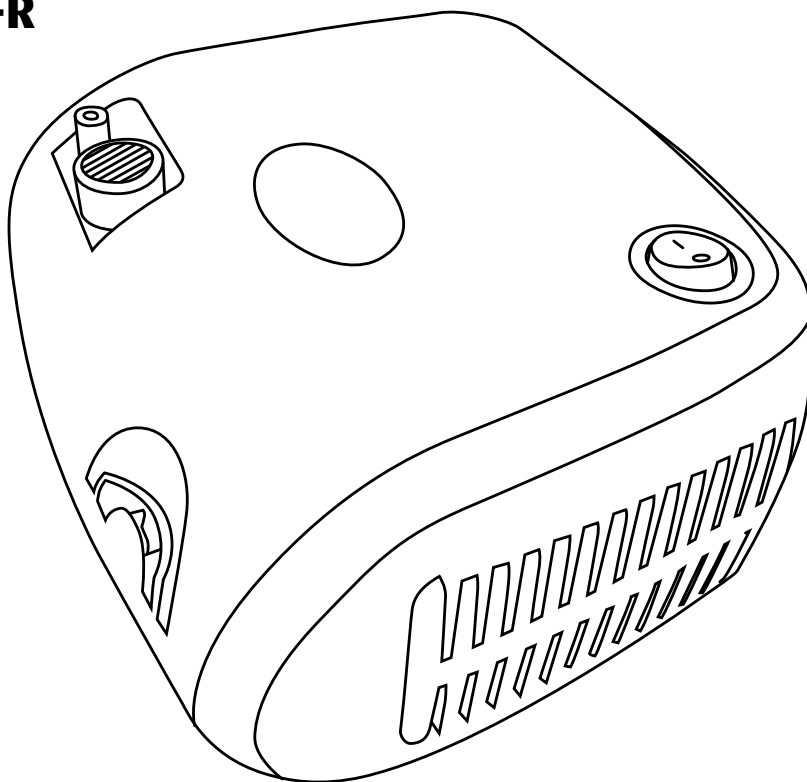
Maintenance and Repair

Never open the device. There are no serviceable parts within the unit. The compressor does not require lubrication or maintenance.

Manual de instrucciones

Nebulizador de compresor

NEB100
NEB100-R



Instrucciones de uso

El nebulizador de compresor Sunset es un sistema de compresor de aire para nebulización alimentado por corriente alterna cuyo propósito es suministrar una fuente de aire comprimido con fines médicos para uso doméstico en la atención de la salud. Debe utilizarse con un kit nebulizador para producir partículas de medicamento en aerosol para tratamientos respiratorios en niños y adultos.

Importante Lea estas instrucciones atentamente antes de usar el dispositivo.



Precaución

Precaución: La ley federal limita la venta de este dispositivo por parte o por orden de un médico.

Use este dispositivo únicamente para el propósito previsto, tal como se describe en estas instrucciones de uso, como sistema de compresor para nebulización para tratamientos en aerosol. Siga las indicaciones de su médico. Cualquier otra forma de uso constituye un uso indebido y puede ser peligroso. El fabricante no puede considerarse responsable por ningún daño ocasionado por el uso indebido, incorrecto o irracional, o si el dispositivo se conecta a instalaciones eléctricas que no cumplan con la normativa de seguridad.

Conserve este manual para consultarlo en el futuro.

No utilice el dispositivo en presencia de anestésicos, mezclas inflamables u oxígeno.

El funcionamiento correcto del dispositivo puede verse afectado por la interferencia electromagnética. Si este dispositivo interfiere con otro aparato eléctrico, retírelo y enchúfelo en un tomacorriente diferente.

En caso de falla o mal funcionamiento, no abra el armazón del compresor, ya que este producto no puede ser reparado.

El funcionamiento adecuado del dispositivo puede verse alterado si no se utilizan repuestos (por ejemplo, filtros) originales.

Al usar cualquier aparato eléctrico, siempre se deben respetar ciertas medidas de seguridad importantes, entre las que se incluyen las siguientes:

- Nunca sumerja el dispositivo en agua, ya que no está protegido contra el ingreso de agua.
- Nunca toque el dispositivo con las manos húmedas o mojadas.
- No deje el dispositivo a la intemperie.
- Coloque el dispositivo sobre una superficie horizontal estable cuando esté en funcionamiento.
- Compruebe que los orificios de ventilación no estén obstruidos.
- No permita que usen el dispositivo niños sin supervisión o personas con dificultades físicas.
- Apague el dispositivo con el interruptor de alimentación eléctrica. No tire del enchufe para sacarlo del tomacorriente mientras el dispositivo está encendido.

Antes de enchufar el dispositivo, verifique que la potencia eléctrica indicada en la placa de potencia que se encuentra en la parte inferior del dispositivo se corresponda con la tensión y la frecuencia de su red eléctrica.

No use adaptadores eléctricos ni cables de alargue.

No deje el dispositivo enchufado cuando no esté en uso. Desenchufe el dispositivo del tomacorriente cuando no esté en funcionamiento.

Siga las instrucciones del fabricante para instalar el dispositivo. El fabricante no puede considerarse responsable por ningún daño debido a una instalación incorrecta.

El cable de alimentación no puede ser reemplazado por el usuario.

El cable de alimentación siempre debe estar totalmente desenrollado para evitar un sobrecalentamiento peligroso.

Antes de realizar cualquier tarea de limpieza o de cambiar el filtro, desenchufe el dispositivo o apague el interruptor de alimentación eléctrica para desconectar el dispositivo de la red eléctrica.

Algunas piezas del dispositivo son suficientemente pequeñas como para que las trague un niño. No permita que tengan acceso al dispositivo niños sin supervisión.

Si decide no usar el dispositivo, se recomienda que lo deseche siguiendo la reglamentación local.

Recuerde lo siguiente:

- Use este dispositivo únicamente con medicamentos recetados por el médico.
- Use los accesorios que el médico haya recomendado para el tratamiento.

Verifique que los medicamentos que le haya recetado el médico se puedan usar con sistemas comunes de compresor para nebulización para tratamientos en aerosol.

Garantía

Sunset Healthcare Solutions ofrece una garantía limitada de 3 años que establece que el compresor no tendrá defectos en el material ni en la fabricación, en condiciones normales de uso y funcionamiento, durante un período de 3 años a partir de la fecha de la compra minorista original. Esta garantía no se extiende a fallas que sean consecuencia de daños accidentales, uso indebido, negligencia, maltrato, alteraciones o funcionamiento indebido. Esta garantía no se extiende a los componentes perecederos que están sujetos al desgaste normal y deben cambiarse periódicamente ni a la utilización del dispositivo en hospitales o clínicas. Todos los elementos que se devuelvan deben ser correctamente embalados y enviados de modo tal de evitar daños durante el transporte, que correrá por cuenta del comprador.

NO devuelva ningún producto ni pieza a Sunset Healthcare Solutions sin el consentimiento previo. Para obtener un reemplazo en virtud de la garantía, llame al: 1-877-578-6738 (de lunes a viernes, de 9 a. m. a 5 p. m, hora central estándar de los EE. UU.).

Instrucciones de uso con el kit en forma de T



Inspeccione el dispositivo antes del primer uso para asegurarse de que no se haya dañado durante el transporte. Al realizar un tratamiento, siéntese erguido y relajado.

1. Después de sacar el dispositivo de su embalaje, revise el compresor y los accesorios para asegurarse de que no se observen daños o defectos, como fisuras en el armazón de plástico, que podrían dejar expuestos los componentes eléctricos. Si el producto está dañado, comuníquese con su vendedor para informarle al respecto.
2. Antes de usar el dispositivo, siga las instrucciones de limpieza detalladas en este manual del usuario.
3. Conecte el tubo de aire al compresor y a la parte inferior del depósito para el medicamento.
4. Abra el depósito para el medicamento empujando hacia abajo la tapa y girando hacia la izquierda.
5. Coloque el medicamento recetado en el depósito para el medicamento y luego gire la tapa hasta asegurarla.
6. Conecte el codo en forma de T a la cápsula del nebulizador.
7. Conecte el accesorio bucal y el tubo corrugado al codo en forma de T.
8. Conecte el tubo de 2 metros a la cápsula del nebulizador y al dispositivo nebulizador.
9. Asegúrese de que todas las conexiones estén seguras antes de encender el dispositivo nebulizador.
10. Enchufe el compresor en el tomacorriente, asegurándose de que la potencia eléctrica indicada en la placa de potencia que se encuentra en la parte inferior del dispositivo se corresponda con la tensión de su red eléctrica.
11. Para iniciar el tratamiento, encienda el compresor presionando el interruptor de encendido y apagado para que quede en la posición "I".

ATENCIÓN: Este dispositivo debe utilizarse de manera intermitente durante 30 minutos encendido y 30 minutos apagado.

12. Cuando observe vapor, comience a inhalar por el accesorio bucal.
13. Cuando haya finalizado el tratamiento, apague el dispositivo colocando el interruptor en la posición "0" y desenchufe el cable del tomacorriente.
14. Lave el nebulizador y los accesorios tal como se describe en la sección de limpieza.

Resolución de problemas

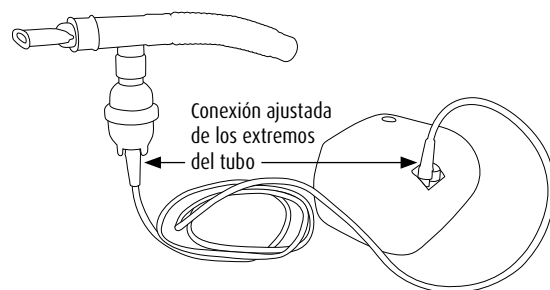
Si el dispositivo no se enciende:

1. Asegúrese de que el enchufe esté introducido con firmeza en el tomacorriente.
2. Compruebe que el dispositivo haya estado funcionando dentro de los límites indicados en el manual de instrucciones (30 minutos encendido y 30 minutos apagado).

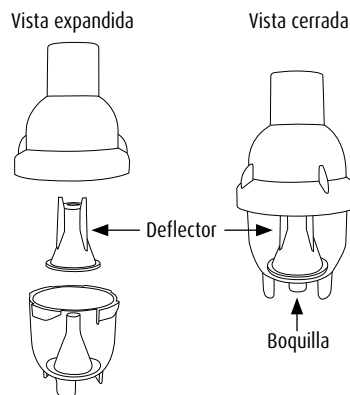
Si el dispositivo no nebuliza o la nebulización es débil:

1. Compruebe que los extremos del tubo de aire estén conectados de manera ajustada al dispositivo principal y al nebulizador (vea abajo el diagrama del dispositivo y el kit conectados).
2. Compruebe si la cámara del depósito para el medicamento de la mascarilla o el accesorio bucal del kit nebulizador está vacía o llena en exceso con medicamento.
3. Verifique si la boquilla del nebulizador está obstruida (vea abajo el diagrama del depósito para el medicamento).
4. Verifique si el deflector está colocado correctamente. El deflector se encastra sobre el cono interno del depósito para el medicamento (vea abajo el diagrama del depósito para el medicamento).

Kit y dispositivo conectados



Depósito para el medicamento



Limpieza


Limpieza del compresor


Use un paño seco y detergentes suaves para limpiar el exterior del dispositivo.

ATENCIÓN Durante la limpieza, asegúrese de que las piezas internas del dispositivo no entren en contacto con ningún líquido y que el cable de alimentación esté desconectado.

Limpieza y desinfección de los accesorios

Después de cada uso, desarme el kit en forma de T en 3 secciones. Lávelas en agua jabonosa tibia y enjuáguelas bien. Páseles una toalla de papel y déjelas secar al aire.

 No hierva ni esterilice en autoclave los accesorios bucales, los tubos de aire ni las mascarillas que sean angulados.

 Es importante que se sigan cuidadosamente las instrucciones de limpieza a fin de garantizar un funcionamiento óptimo.

Reemplazo del kit nebulizador

Kit nebulizador desechable RES091 con tubo transparente (Incluido en NEB100 y NEB100-R)

El kit nebulizador desechable en forma de T debe reemplazarse después de un período largo de inactividad o si está obstruido con medicamento seco, polvo, etc. Con un uso normal, el kit nebulizador desechable en forma de T debería durar 1 mes.

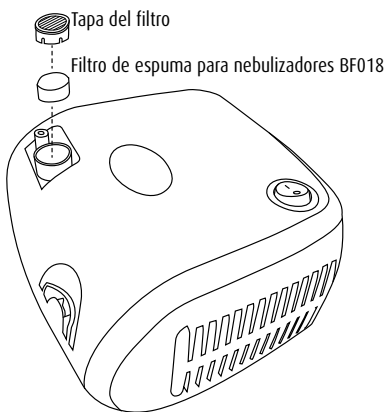
Kit nebulizador reutilizable RES093 con tubo verde (Incluido en NEB100-R)

El kit nebulizador reutilizable en forma de T debe reemplazarse después de un período largo de inactividad o si está obstruido con medicamento seco, polvo, etc. Con un uso normal, el kit nebulizador reutilizable en forma de T debería durar 6 meses.

Cambio del filtro

El filtro debe cambiarse después de aproximadamente 30 horas de uso o cuando se vea sucio. Abra el receptáculo del filtro para cambiarlo por uno nuevo. Use filtros para nebulizadores BF018 de Sunset.

No use el dispositivo sin el filtro.



Mantenimiento y reparación

Nunca abra el dispositivo. En su interior, no hay piezas que puedan repararse. El compresor no requiere lubricación ni mantenimiento.